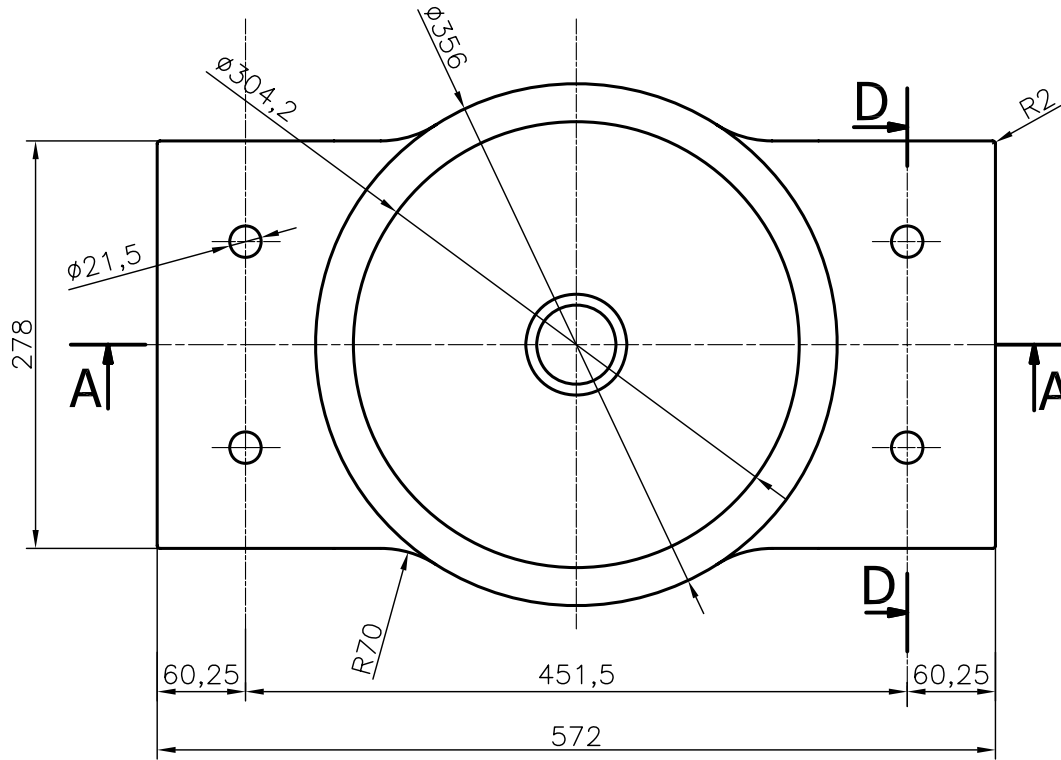
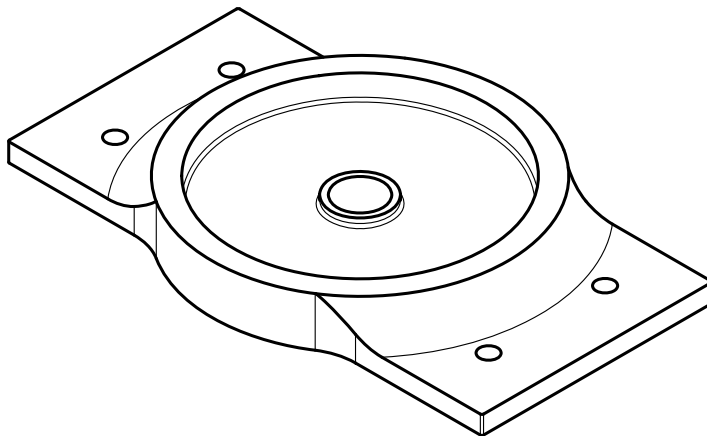


CORTE A-A



CORTE D-D



MATERIAL: ASTM A148
 MEDIDAS EN MM
 ELIMINAR ARISTAS VIVAS

					ESCALA: 1:5	COPA CENTRO INFERIOR MODIFICADA PL-364689		
					FECHA			
					07/2015			
					DIBUJO	REVISO	FERRONOR	
					APROBO	REFERENCIA	PLANO N°	REV.
REV.	FECHA	MODIFICACIONES	DIB.	REV.	APROB.		PL-GI-AB 201	