

D

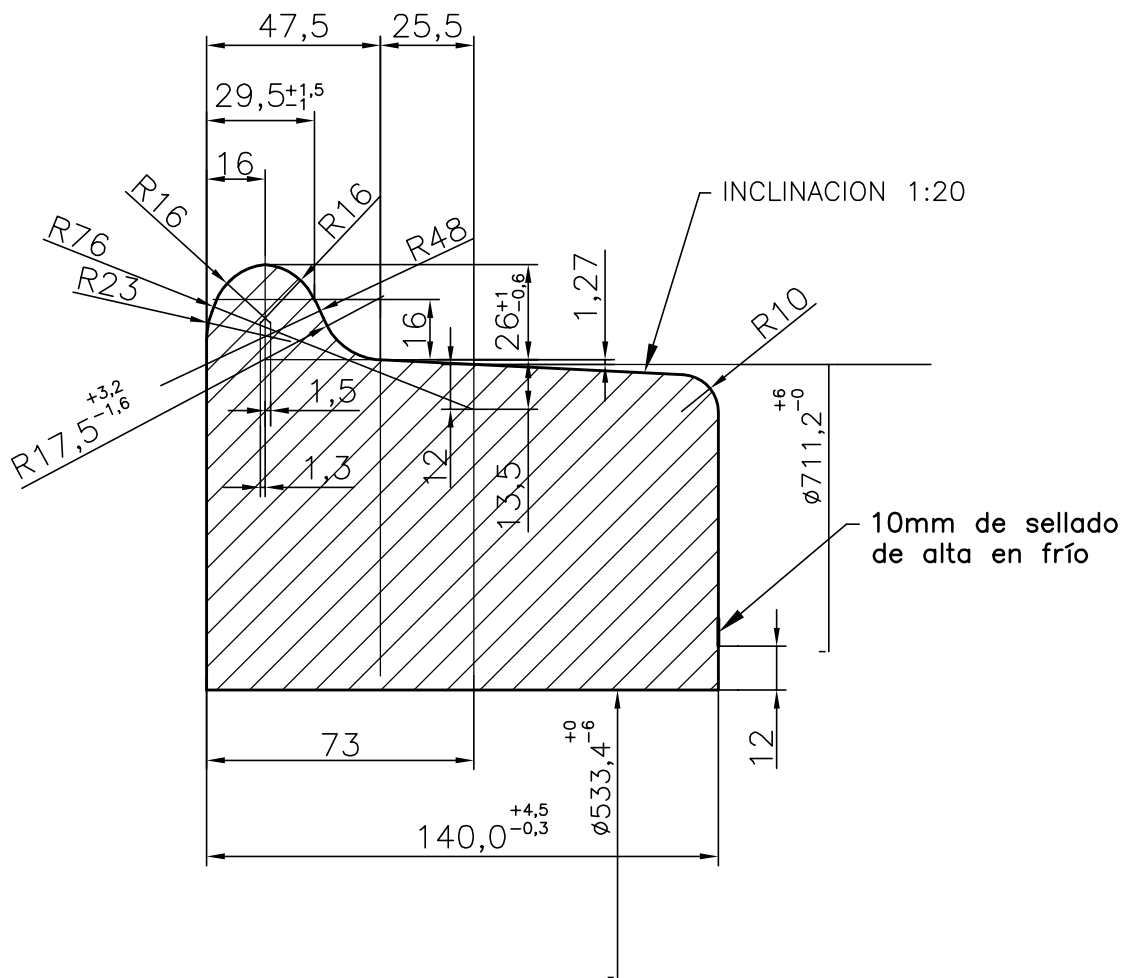
C

B

A

1

1

**NOTAS:**

- MATERIAL: ASTM A551 CL BHT
- MEDIDAS EN MM

3

3

4

4

					ESCALA: 1:2		LLANTA RUEDA CARRO 28"		
					FECHA	PROYEC.			
					07/2015		FERRONOR		
					DIBUJO	REVISO			
					APROBO	REFERENCIA	PLANO N°	REV.	
REV.	FECHA	MODIFICACIONES	DIB.	REV.	APROB.		PL-GI-AB 204		

D

C

B

A